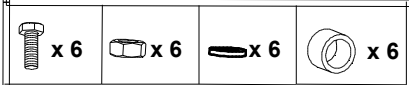


Инструкция по сборке кровати общебольничной КМ-03



Головная секция
(Шифр 70-603.01.02)

Болт М8х20
Шифр(050101030)

Втулка шарнир
Шифр(70-601.01.001)

Шайба М8
Шифр(050401008)

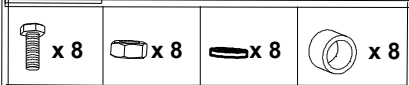
Гайка М8 низкая
Шифр(050301000037)

Промежуточная секция
(Шифр 70-603.01.03)

Нижняя секция
(Шифр 70-603.01.04)

Соберите вместе раму, головную секцию, нижнюю и среднюю. Используйте при этом Болты м8х20, гайки М8 низкие, шайбы и втулки.

1



Шайба М8
Шифр(050401008)

Нижняя секция
(Шифр 70-603.01.04)

Головная секция
(Шифр 70-603.01.02)

Упор
(Шифр 70-601.01.04)

Гайка М8 низкая
Шифр(050301000037)

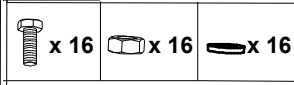
Втулка шарнир
Шифр(70-601.01.001)

Болт М8х20
Шифр(050101030)

Гребенка
(Шифр 70-603.01.05)

Соберите вместе головную секцию, гребенку и упор как показано на рисунке (сетка на выносном виде условно не показана). Используйте при этом Болты м8х20, гайки М8 низкие, шайбы и втулки. Повторите те же самые действия с нижней секцией.

2



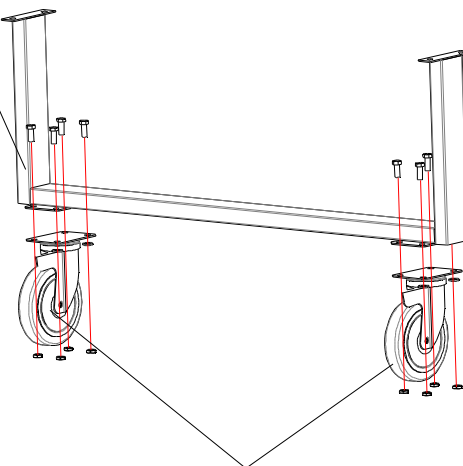
Ножка кровати КМ-03
(Шифр 70-603.03)

Установите 2 поворотных колеса на 1 ножку кровати и 2 поворотных колеса с тормозом на другую ножку с помощью болтов М8х16, шайб 8 и гаек М 8.

Болт М8х16
(Шифр 050101029)

Шайба М 8
(Шифр 050401008)

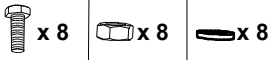
Гайка М8
(Шифр 050301009)



Колесо поворотное без тормоза
(Шифр 070102000122)

Колесо поворотное с тормозом
(Шифр 070102000123)

3

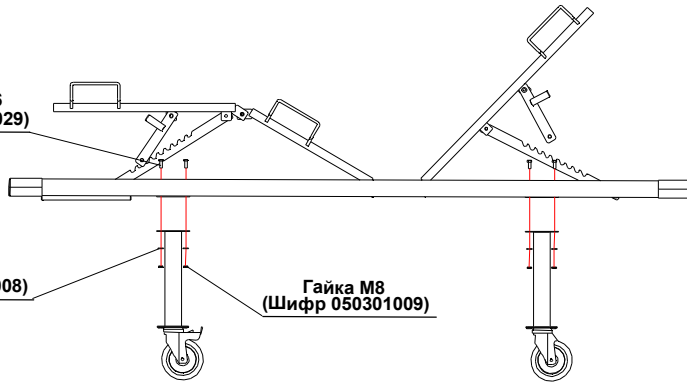


Соедините вместе ножки и раму кровати. Используйте при этом Болты м8х16, гайки М8 и шайбы .

Болт М8х16
(Шифр 050101029)

Шайба М 8
(Шифр 050401008)

Гайка М8
(Шифр 050301009)



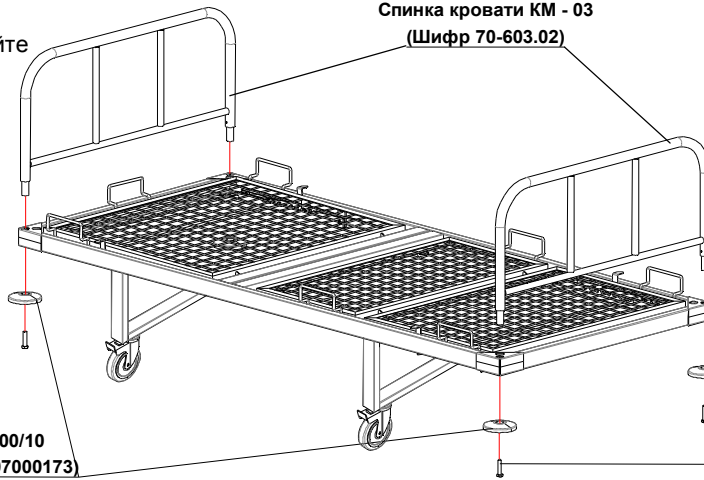
4

Установите спинки кровати. Для крепления спинок к раме используйте четыре болта М10х45. На этом же этапе устанавливаются четыре пластиковых отбойника.

Спинка кровати КМ - 03
(Шифр 70-603.02)

Бампер 100/10
(Шифр 070107000173)

Болт М10х45
(Шифр 050101000209)



5

